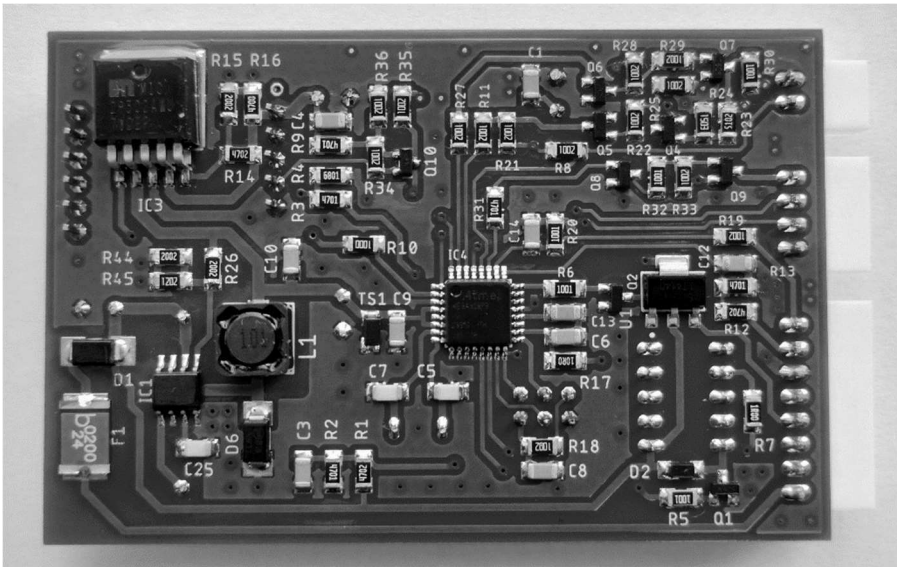
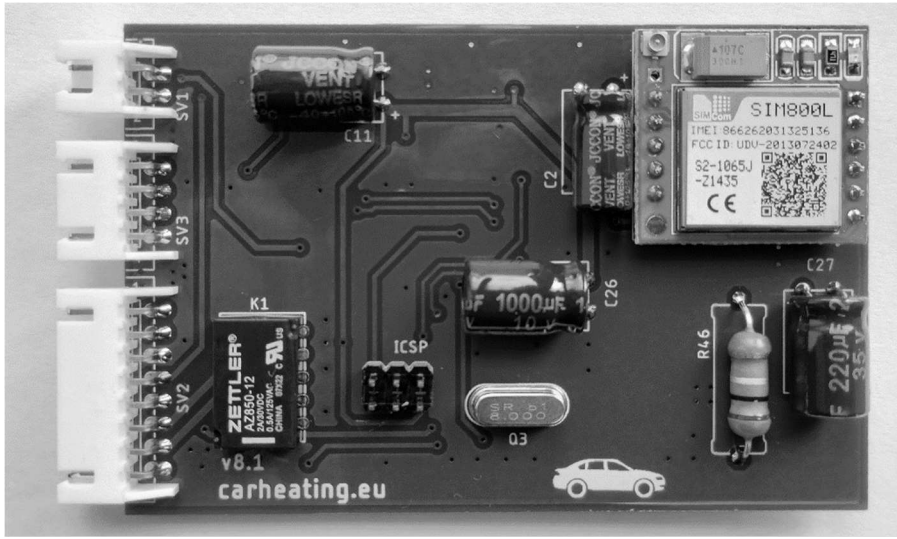


# Elektronická stavebnice Car Heating CH-01

## NÁVOD





## **Obsah balení**

- Elektronická stavebnice Car Heating
- Kryt stavebnice (3D tisk)
- GSM anténa
- Připojovací konektor 7pin s vývody
- Externí teplotní čidlo Termistor 10 k $\Omega$
- Sada konektorů
- Sada pojistek
- Návod k obsluze

## **Volitelné příslušenství**

- GPS
- Externí anténa

## **Bezpečnostní pokyny**

Před uvedením do provozu si prosím pečlivě přečtěte tento návod k obsluze. Dále musíte dodržovat platné místní předpisy pro prevenci nehod a ochranu životního prostředí. Nepoužívejte zařízení v nebezpečném prostředí, kde je možný výskyt hořlavých plynů, páry, kapaliny nebo prachu.

Dbejte na to aby topení nebo přehřev byl v dobře větraném prostoru, nikdy nezapínejte ani netestujte v uzavřené místnosti nebo budově!

## **Účel použití**

Stavebnice umožňuje ovládání libovolných zařízení pomocí mobilní aplikace Car Heating. Uvedení do provozu smí provádět pouze kvalifikovaný pracovník.

Účel stavebnice Car Heating je možnost testovat přehřev nebo nezávislé topení, vyčítat z topení závady nebo je mazat.

Stavebnice musí být používána výlučně podle pokynů uvedených v tomto návodu k obsluze. Výrobce neručí za škody, které mohli vzniknout nevhodným použitím nebo nesprávnou obsluhou.

## **Informace:**

Elektronická stavebnice Car Heating je univerzální GSM zařízení pro snadné ovládání nezávislého topení nebo příhřevu motoru. Ovládání se dá využít pro ovládání různých periferií. Mějte však na paměti že se jedná o hobby elektronickou stavebnici určenou pro radioamatéry.

Stavebnice obsahuje výstup pro spínání potřebných výkonových relé, dále PWM výstup pro ovládání motoru ventilátoru. Není tudíž nutné dokupovat modul IPCU.

Dálkově je pak možné pomocí aplikace Car Heating ovládat topení či příhřev.

V aplikaci přímo vidíte stav topení, aktuální teploty a různé parametry. Z digitálního topení lze vyčítat teplotu vody, chyby či je přímo mazat. Díky tomu se vyhnete nepříjemným komplikacím.

Pomocí aplikace si můžete naplánovat kalendář na celý týden a to až 3 časy v každém dni. Topení se pak samo automaticky zapne.

SIM je třeba jednou za rok dobít kreditem minimálně 200kč. Tato částka postačí pro správnou funkci stavebnice na celý rok při času připojení 2 min a více. O ukončení platnosti SIM budete informováni 7 dní předem přímo v aplikaci Car Heating. Pro správnou funkci je třeba zadat datum aktivace a telefonní číslo SIM v záložce SIM.

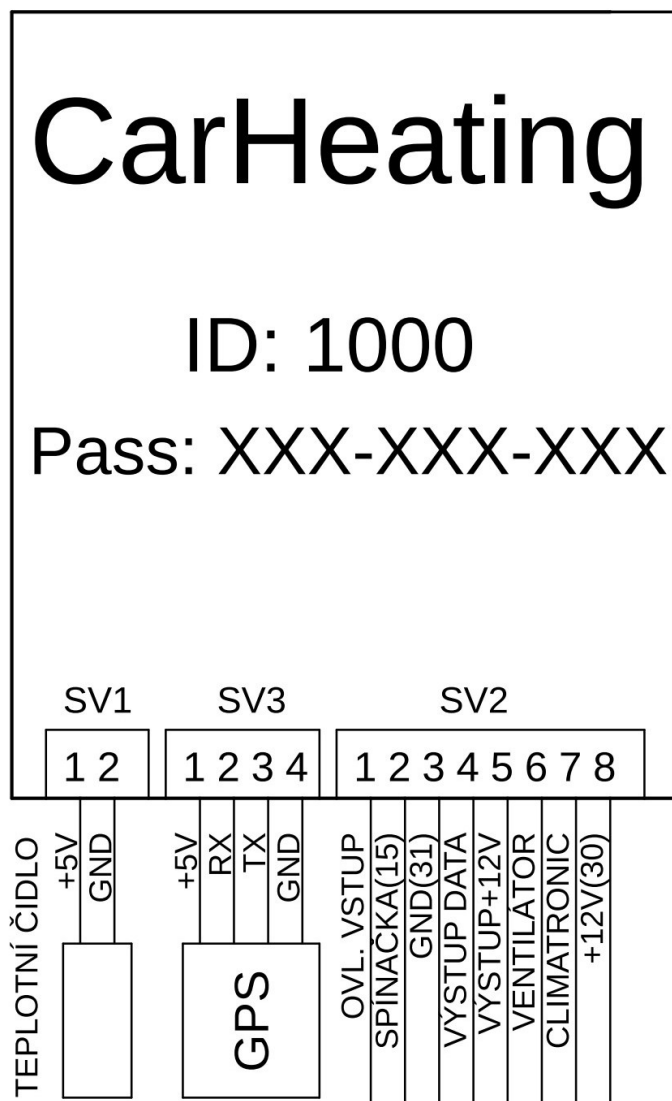
Možnost diagnostiky příhřevu/topení lze provádět pouze u digitální verze topení.

Výrobce si vyhrazuje právo měnit a upravovat tento návod bez předchozího upozornění.

## **Základní technické údaje:**

- Napájecí napětí: 8.5 VDC až 22 VDC
- Odběr: 10 mA (při komunikaci GSM až 200 mA)
- Pracovní teplota: -45 °C až +55 °C
- Rozměry: 86 x 61,5 x 22 (v x š x h)
- Teplotní snímač: Termistor 10 kΩ
- Výstup (A): PWM 25% (5 V – 50 mA)
- Výstup (B): 12 V / 800 mA
- Vstup: 12 V
- Ochrana proti přepólování: ANO

## Popis zapojení konektorů



**SV1 pin 1** - termistor 10 k $\Omega$

**SV1 pin 2** - termistor 10 k $\Omega$

**SV2 pin 1** - ovládací vstup (zapne topení po připojení kladného napětí)

**SV2 pin 2** - zapalování (trvalé plus po otočení klíčku, nutno odjistit 2A pojistkou)

**SV2 pin 3** - GND (mínus)

**SV2 pin 4** - digitální ovládání (zapojit do přívěvu/topení)

**SV2 pin 5** - výstup +12 V (výstupní napájení, například pro ovládací relé)

**SV2 pin 6** - ventilátor (výstup PWM pro ventilátor)

**SV2 pin 7** - climatronic (výstup z climatronic PWM)

**SV2 pin 8** - +12 V (vstupní napětí B+, nutno odjistit 2A pojistkou)

**SV3 pin 1** - +5V

**SV3 pin 2** - RX

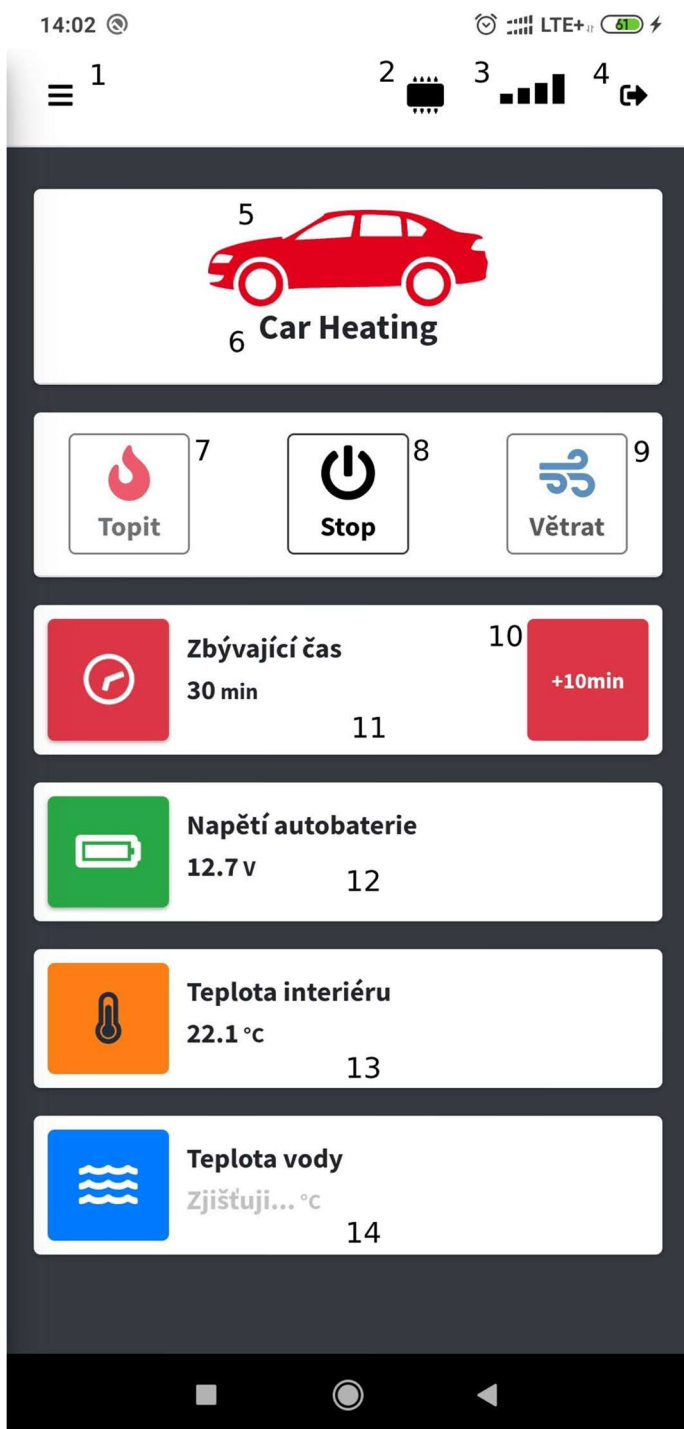
**SV3 pin 3** - TX

**SV3 pin 4** - GND

## Ovládání aplikace

Aplikaci si můžete stáhnout pro **Android** na **Obchod Play** nebo pro **iPhone** na **App Store**, vyhledat aplikaci s názvem **Car Heating**. Aplikaci můžete také ovládat na jakémkoliv zařízení pomocí webového prohlížeče na stránce **app.carheating.eu**.

## Hlavní strana



1. Tlačítko **menu**.
2. **Přidat nové/další zařízení** - pokud máte zakoupených více zařízení, můžete je ovládat v jedné aplikaci pod stejným účtem.
3. Ukazatel **signálu** zařízení.
4. Tlačítko **odhlášení** – odhlášení z aplikace .
5. **Motiv** - volitelný v **nastavení** (vzhled statusu) Červená „topení“, modrá „vypnuto/větrání“.
6. **Název zařízení** - volitelný v nastavení.
7. Tlačítko **TOPIT** - zapne topení.
8. Tlačítko **STOP** - vypne topení/větrání.
9. Tlačítko **VĚTRAT** - zapne větrání (zobrazení tlačítka je volitelné v nastavení).
10. Tlačítko **+10min** přidá 10min ke zbývajícimu času.
11. **Ukazatel zbývajícího času** topení/větrání.
12. **Ukazatel napětí** baterie.
13. **Ukazatel teploty** interiéru.
14. **Ukazatel teploty** vody (pouze u digitálního přehříváče/topení).

# Kalendář

14:03

LTE+ 61%



## Kalendář

1  Používat?

H:M	Čas 1	Čas 2	Čas 3
Pondělí	4:30	14:00	18:00
Úterý	4:30		
Středa	4:30		
Čtvrtek	4:30		
Pátek	4:30		
Sobota			
Neděle			

2

3

4

5

**Uložit**

1. Tlačítko **používat kalendář** (při deaktivaci vyřadíte funkci kalendáře, například když máte dovolenou).
2. **První čas** zapnutí topení (délku topení si nastavíte v záložce nastavení).
3. **Druhý čas** zapnutí topení (délku topení si nastavíte v záložce nastavení).
4. **Třetí čas** zapnutí topení (délku topení si nastavíte v záložce nastavení).
5. Tlačítko **uložit** – pro uložení změn je třeba potvrdit.

# Nastavení

14:03 LTE+ 61%

## Nastavení

	Čas připojení	Čas topení
Čas/min	2	30
	1	2

Název zařízení	Vzhled statusu
Car Heating	Základní
3	4

Možnost větrání vozu  5

Vypnout topení po nastartování vozu  6

Ignorovat kalendář pokud je teplota větší než  °C  7

8

1. **Čas připojení** – zde se nastavuje za jakou dobu se zařízení přihlásí do sítě (z důvodu snížení odběru zařízení doporučujeme nastavit čas na 2 min). Rozsah je 1-5 minut. Tento čas ovlivní reakci zařízení na povel v aplikaci, stejně tak i vyčítání dat ze zařízení.

2. **Čas topení** – zde se nastaví délka času topení. Po uplynutí této doby se přehříváč/topení automaticky vypne. Zde doporučujeme minimální čas 30min.

3. **Název zařízení** – volitelný název pro pojmenování zařízení na hlavní stránce.

4. **Vzhled statusu** – volitelný vzhled (ikona auto, logo Škoda, VW...).

5. Tlačítko **možnost větrání** aktivuje tlačítko v hlavním menu. Pokud tuto funkci nebudete chtít využívat, stačí ji skrýt.

6. Tlačítko **vypnout topení po nastartování** – zde volíte pokud se při nastartování změní status na vypnuto ještě před vypršení času topení. Pokud bude odtrženo, po vypnutí klíčku topení bude zas topit, dokud neuplyne nastavený čas.

7. Tlačítko **ignorovat kalendář, pokud je teplota větší než** – zde nastavujete při jaké teplotě má zařízení ignorovat topení v kalendáři.

8. Tlačítko **uložit** – pro uložení změn je třeba potvrdit.



# Diagnostika



Diagnostika je podporovaná pouze pro digitální přívěv/topení.

Závady z topení se vyčítají pouze když je topení zapnuté (TOPIT).

Pro úspěšné vymazání závad je třeba uvést topení do stavu STOP a mít vytažený klíč ze zapalování. Vymazání provedete stisknutím tlačítka „VYMAZAT ZÁVADY“.

Pro restart zařízení použijte tlačítko „RESTARTOVAT ZAŘÍZENÍ“.

# Logy

13:38

LTE 93 %

☰ Aktivní



## Logy/24h

#	Datum	Čas	Teplota	Voda	Napětí	Signál
🔌	06.06	13:37	19.4 °C	--- °C	12.6 V	31
🔌	06.06	13:36	19.4 °C	--- °C	12.6 V	31
🔌	06.06	13:35	19.4 °C	--- °C	12.6 V	31
🔌	06.06	13:34	19.3 °C	--- °C	12.6 V	31
🔌	06.06	13:33	19.3 °C	--- °C	12.6 V	31
🔌	06.06	13:32	19.3 °C	--- °C	12.6 V	31
🔌	06.06	13:30	19.3 °C	--- °C	12.6 V	31
🔌	06.06	13:29	19.2 °C	--- °C	12.6 V	31
🔌	06.06	13:28	19.2 °C	--- °C	12.6 V	31
🔌	06.06	13:27	19.1 °C	--- °C	12.6 V	31
🔌	06.06	13:26	19.1 °C	--- °C	12.6 V	31
🔌	06.06	13:25	19.1 °C	--- °C	12.6 V	31
🔌	06.06	13:23	19.1 °C	--- °C	12.6 V	31
🔌	06.06	13:22	19.0 °C	--- °C	12.6 V	31
🔌	06.06	13:21	18.9 °C	--- °C	12.6 V	31
🔌	06.06	13:20	18.9 °C	--- °C	12.6 V	31
🔌	06.06	13:19	18.9 °C	--- °C	12.6 V	31
🔌	06.06	13:17	18.9 °C	--- °C	12.6 V	31
🔌	06.06	13:16	18.9 °C	--- °C	12.6 V	31
🔌	06.06	13:15	18.8 °C	--- °C	12.6 V	31
🔌	06.06	13:14	18.8 °C	--- °C	12.6 V	31
🔌	06.06	13:13	18.8 °C	--- °C	12.6 V	31
🔌	06.06	13:12	18.8 °C	--- °C	12.6 V	31
🔌	06.06	13:10	18.8 °C	--- °C	12.6 V	31
🔌	06.06	13:09	18.7 °C	--- °C	12.6 V	31

Historie logů zařízení za 24h.

# SIM

13:39 ● LTE 93 %

☰

**i Upozornění!**  
SIM je nutné jednou za rok dobít kreditem 200kč. ✕

## SIM KARTA

Datum aktivace/dobití	Telefoní číslo
06.06.2023 ▾	+420 XXX XXX XXX

**Uložit**

Vyplňte telefonní číslo SIM v zařízení.

Při aktivaci/dobytí SIM si změňte „Datum aktivace/dobití“ na aktuální datum, abyste věděli kdy Vám SIM expiruje.

Pokud bude datum správně vyplněn, budete 7 dní před expirací upozorněn přímo v aplikaci.

Potvrďte tlačítkem „ULOŽIT“.

## Ovládání pomocí SMS

Stavebnice se dá ovládat pomocí SMS, stačí zaslat SMS na tel. číslo SIM ve stavebnici. Volitelně můžete za „:“ například „CHAPN:internet.t-mobile.cz“.

Ověření přijetí SMS je provedeno tak, že stavebnice prozvoní číslo ze kterého byla SMS odeslána. Příchozí hovor ignorujte. Tato funkce se dá aktivovat či deaktivovat pomocí SMS příkazu „CHCALLBACK“.

U zaslání SMS „CHINFO“ stavebnice zašle SMS s informacemi na číslo, ze kterého byla odeslána SMS.

Cena SMS je účtena dle ceníku zvoleného operátora a tarifu.

### Pošlete SMS ve tvaru:

„CHTIME:45“	- nastaví čas topení/větrání na 45 min. (lze volit v rozsahu 15-60 min)
„CHSTART“	- zapne topení na nastavený čas (CHTIME)
„CHSTOP“	- vypne topení
„CHVENT:45“	- zapne ventilátor od teploty vody 45°C (lze volit v rozsahu 0-60°C)
„CHFAN“	- zapne ventilátor na nastavený čas (CHTIME)
„CHCLR“	- vymaže veškeré závady z topení
„CHAPN:_____“	- nastavení APN (základní nastavení „internet.t-mobile.cz“)
„CHAPP:0“	- offline režim (vypne datovou komunikaci GPRS)
„CHAPP:1“	- online režim (zapne datovou komunikaci GPRS)
„CHTEL1:733xxxxxx“	- uložení prvního tel. čísla pro zapnutí pomocí prozvonění
„CHTEL2:733xxxxxx“	- uložení druhého tel. čísla pro zapnutí pomocí prozvonění
„CHCALLBACK:1“	- zpětné prozvonění (lze volit 1 zapnuto nebo 0 vypnuto)
„CHRESET“	- restartuje stavebnici
„CHINFO“	- zašle SMS s informacemi ze stavebnice (ID, heslo, APN, teplota, napětí)

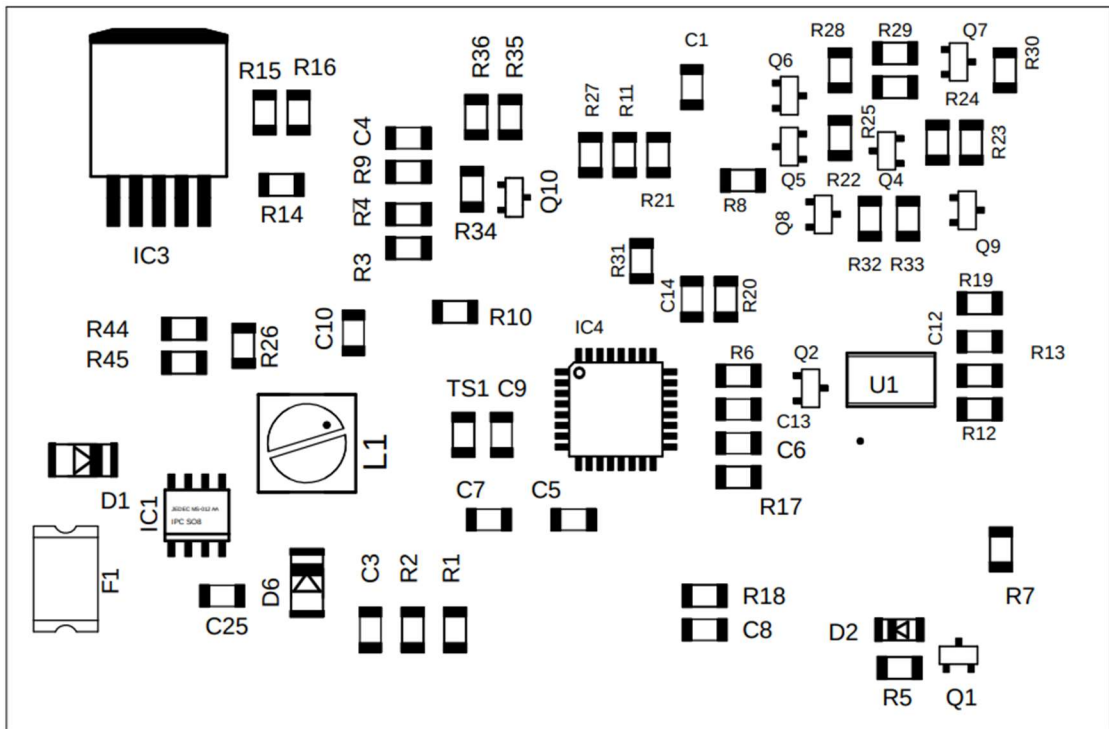
Vypnutí topení/větrání je podmíněno uplynutím času nebo sepnutím zapalování.

## Ovládání pomocí externího zařízení

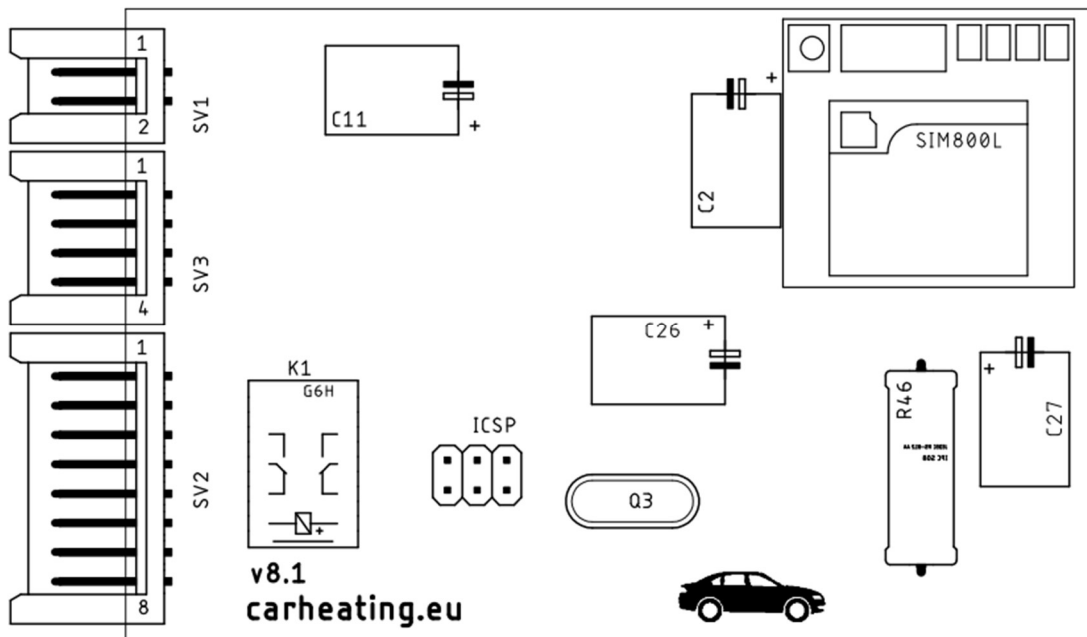
Stavebnice je vybavena ovládacím vstupem (konektor SV2 pin 1). Po připojení kladného napájení (**max. 20 V**) se topení automaticky zapne, po odpojení kladného napětí se topení vypne.

Limit sepnutí je automaticky nastaven na 45 min, po překročení tohoto času bude ignorován vstup a uvede topení do stavu STOP. Po odpojení kladného napětí a znovu připojení bude topení opět topit.

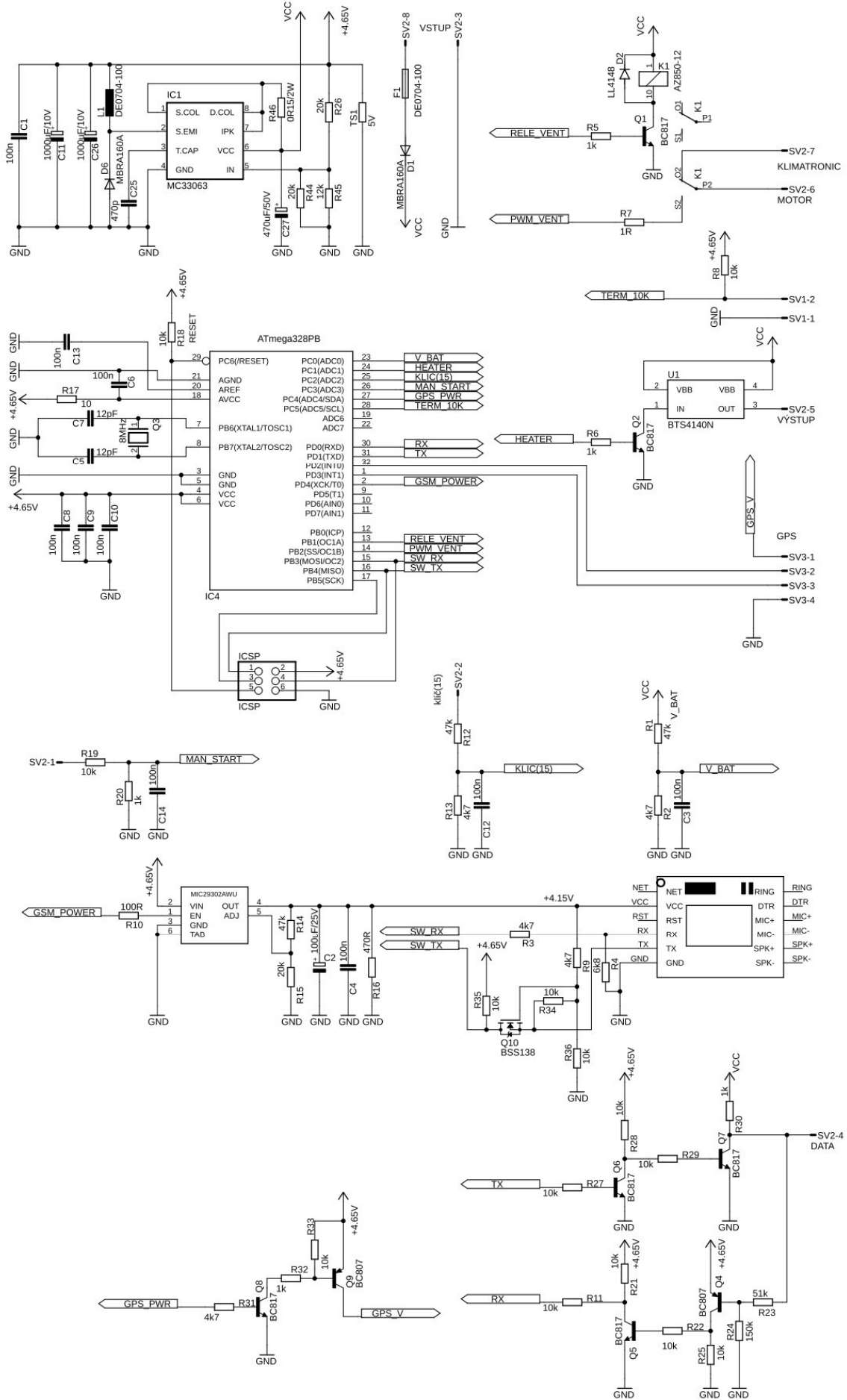
## Osazení vrchní strany (TOP)



## Osazení spodní strany (BOT)



# Elektronické schéma:



## **Seznam součástek elektronické stavebnice:**

<b>Počet</b>	<b>Typ</b>	<b>Název</b>
1	CH-01v8.1	Deska plošného spoje
1	LL4148	D4
1	KONEKTOR	SV1
1	KONEKTOR	SV2
1	KONEKTOR	SV3
1	0R15/2W	R46
2	1000uF/10V	C11, C26
1	100R	R10
10	100n	C1, C3, C4, C6, C8, C9, C10, C12, C13, C14
1	100uH	L1
4	10k	R9, R8, R18, R19
1	12k	R45
1	6k8	R4
1	8MHz	Q3
1	1R	R7
1	10R	R17
2	1k	R5, R6
1	10K	R36
3	20k	R15, R26, R44
2	12p	C5, C7
1	470R	R16
1	470p	C25
1	100uF/10	C2
1	470uF/50V	C27
3	47k	R1, R12, R14
3	4k7	R2, R3, R13
2	MBRA160A	D6, D1
1	ATMEGA328PB	IC4
2	BC817	Q1, Q2, Q5, Q6, Q7, Q8
2	BC807	Q4, Q9
1	BTS4140N	U1
1	G6H2-100	K1
1	ICSP	ICSP
1	BSS138	Q10
1	MC33063	IC1
1	MIC29302	IC3
1	POJISTKA 2A	F1
1	SIM800L	IC5
1	3D tištěné díly	Kryt

## **UPOZORNĚNÍ:**

**Protože se jedná o bezdrátové zařízení a za určitých nepříznivých vnějších událostí může dojít ke ztrátě spojení se zařízením (obecně platí pro všechna radiová zařízení), nedoporučujeme připojovat k výstupům zařízení a spotřebičům, u kterých by mohlo dojít k poškození majetku nebo ublížení na zdraví!**

**Výrobce nenes zodpovědnost za nefunkčnost způsobenou změnami na straně operátora GSM sítě po datu uvedeném v úvodu tohoto návodu. Na druhou stranu se výrobce vždy maximálně vynasnaží vyřešit jakýkoliv vzniklý problém vydáním aktualizovaného firmwaru.**

## **Vyjádření autora (výrobce) v duchu zákona č.22/1997 o technických požadavcích na výrobky:**

Výrobce stavebnice zaručuje správnou a bezchybnou činnost stavebnice po jejím odborném a bezchybném sestavení. Protože se však jedná o hobby stavebnici určenou pro radioamatéry a ne o finální výrobek, nelze převzít jakoukoliv zodpovědnost za škody způsobené špatnou činností zařízení v případě neodborného sestavení a provozování za podmínek, které jsou v rozporu s tímto konstrukčním návodem. Stavebnice není, z hlediska bezpečnosti, určena k ovládní zařízení, strojů a přístrojů, které by mohly při špatné funkci této konstrukce způsobit škody na zdraví či majetku lidí! Tento návod i s tímto upozorněním je volně přístupný na stránce výrobce ([www.carheating.eu](http://www.carheating.eu)), aby měl každý konstruktér možnost se seznámit s technickými daty stavebnice ještě před jejím zakoupením.

## **Záruka:**

- Výrobce poskytuje záruku v délce 24 měsíců od data prodeje. Záruka se nevztahuje na poškození vlivem nesprávného zapojení a používání v rozporu s tímto návodem.
- Záruka nemůže být uznána ani v případech, kdy došlo k mechanickému poškození GSM, poškození vlivem přepětím, přetížením nebo výbojem statické elektřiny.
- Modul smí být provozován pouze s odpovídající GSM anténou! Bez připojené antény může dojít k poškození GSM výkonového stupně.
- Při zasílání zařízení na reklamaci přiložte popis závady.

## **Recyklace:**

Informace pro uživatele k likvidaci elektrických a elektronických zařízení. Uvedený symbol na výrobku, jeho obalu nebo v průvodní dokumentaci znamená, že použité elektrické nebo elektronické výrobky nesmí být likvidovány společně s komunálním odpadem. Za účelem správné likvidace výrobku jej odevzdejte na určených sběrných místech, kde budou přijata zdarma. Při nesprávné likvidaci tohoto druhu odpadu mohou být v souladu s národními předpisy uděleny pokuty.



## **Výrobce, servis a technická podpora**

Jan Ferda  
IČO:09241043  
Svatoslav č.85  
67507  
email: [admin@carheating.eu](mailto:admin@carheating.eu)  
web: [www.carheating.eu](http://www.carheating.eu)



